

إشارات المرور الرئيسية™ Signal Polix

إشارة المرور المتعددة الاضاءة للمشاة و السيارات بميزة Q200 Power LEDs



المواصفات الفنية:

- اضاءة وسطوع عالية
- Phantom Class 5
- توزيع الاضاءة بشكل متجانس
- مقاومة عالية للتأثير
- ضياع منخفض للطاقة
- اشعة فوق البنفسجية
- معامل القدرة < 0.9
- استخدام منخفض للطاقة

3- التوافق البيئي

توافق مع تقلب الجهد ، فلتر EMI ، + 70 ~ -40 درجة حرارة التشغيل و 170 فولت ~ 265 فولت ، فإن سلسلة Polix قوية ضد أعطال الشبكة والظروف البيئية.

4- حماية الدخول

تتفاعل إشارة المرور باستمرار مع العوامل البيئية لأنها تعمل في الخارج فإن Polix Models تقاوم الرطوبة والغبار وتدقق الهواء مع حماية IP65 تعمل الهياكل الداخلية للإشارة على تحسين كفاءة المنتج من خلال هيكله الذي لا يتأثر بهذه المتغيرات.

5- المواد الخام

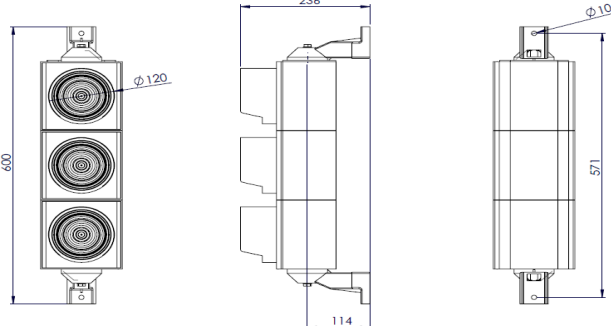
تشتمل نماذج بولكس المصنعة باستخدام المواد الخام ، والتي تستخدم على نطاق واسع بين الإشارات في العالم على إضافات الأشعة فوق البنفسجية لزيادة مقاومتها للإشعاع الشمسي الضار، فهو أيضًا منتج صديق للبيئة لأنه يتكون من مواد أولية قابلة لإعادة التدوير ويتم إنتاج اللون المطلوب وفقا للحاجة.

6- المعايير القياسية EN 12368

يتم إنتاج سلسلة Polix™ وفقًا لمعيار EN 12368: 2015 الذي يتضمن العروض المرئية والهيكليّة والبيئية واختبارات إشارة 200 مم التي يتم إنتاجها للمشاة وحركة المرور على الطرق بالإضافة إلى ذلك ، يتم توفير معيار EMC 50293 EN و بموجب هذا المعيار تخضع لمراحل الإنتاج والاختبار.

7- سنتين من الضمان

يتم التحكم في سلسلة Polix™ في كل مرحلة من مراحل الإنتاج مع ضمان Sinyalizasyon Electronics يتم تخزين تقارير الإنتاج والاختبار في ملفات الإنتاج لكل منتج يتم إنتاجه من خلال إعطائه رقمًا تسلسليًا خاصًا بالمنتج ، و بهذه الطريقة لدينا معلومات حول جميع مراحل الإنتاج والاختبار للمنتج والتي يجب اعتراضها بموجب الضمان.



1- تكنولوجيا بولكس™ Polix

تقنية Signal Polix™ هي إشارات مرور مشعة عالية الأداء مع تجانس في الاضاءة رائدة في هذا المجال فبالإضافة إلى قوة الإشعاع العالية تأتي أيضًا في المقدمة كفاءة توفير الطاقة. يتم إنتاج تقنية Signal Polix™ بشكل فريد مع المصابيح المخصصة حصريًا ل Polix™ لقد تم تصميمه ليبي توقعاتك مع مدة خدمته الطويلة ويكون قادرًا على العمل في وقت واحد مع جميع أجهزة إرسال الإشارة بفضل تصميمه الخاص لبرنامج التشغيل يمكن إنتاج رموز خاصة للسهم أو المشاة أو أي رموز أخرى حسب الطلب.

2- تحكم عالي الجودة

يتم تصنيع إشارات المرور لتعمل لفترة طويلة لأنها تؤثر على حركة المرور بشكل مباشر. لذلك تعمل Polix على تحسين متوسط العمر المتوقع وكذلك تقنية الخاصة بها ويعمل التصميم الأمثل للدوائر على تحسين الكفاءة لزيادة العمر تمامًا .

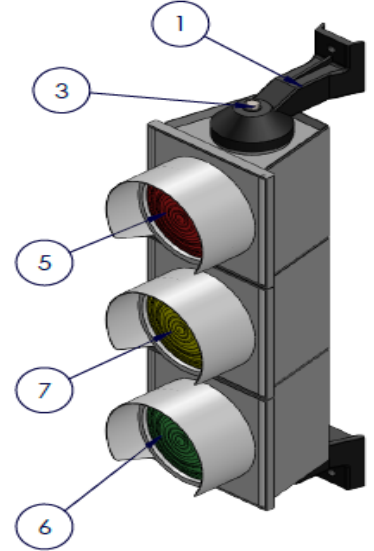
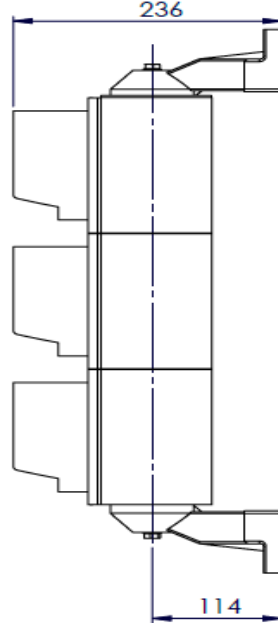
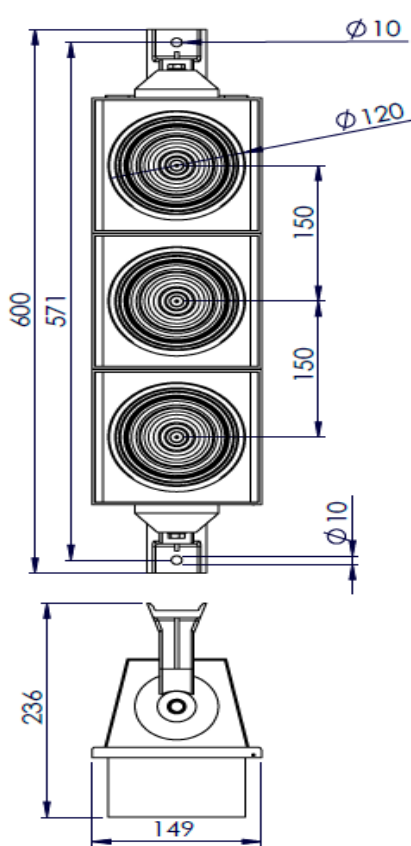
إشارة المرور المتعددة الاضاءة للمشاة و السيارات بميزة 5مم ضوء ليد Q200 Power LEDs

المواصفات الفنية	
Q2000L-Q200LY	كود المنتج
200mm	قطر الدائرة
Polycarbonate UV.	المواد الخام
Black	لون المواد
IR3	Impact Resistance
Class AJ3	الاهتزاز
IP65	Ingress Protection
-40°C to +60°C	درجة حرارة التشغيل
170-265 V	جهد التشغيل

المواصفات الفنية	
80V	الحد الأدنى لإيقاف الجهد
< 50 ms	رد فعل / إيقاف - تشغيل
Red, yellow and green for 5mm ultra-high brightness LEDs	تقنية ليد الضوئية LED
Min 400 – Max 800	شدة الإضاءة
S1	رمز الإشارة
< 8 W	استهلاك الطاقة (وات)
EN 50293	EMC
<%10	نسبة التوافق الكلي
1 / 2.5	توزيع الضوء

رقم الموديل	العدسة الامامية	الحجم (mm)	التردد	الوزن (kg)	طول / كابل المقطع العرضي	طول الموجة (nm)	شدة الإضاءة (cd)
Q1000L-RED	رمادي / شفاف	200	45-55 Hz	1.2	2 x 0.75mm ² /1 m	625	>200
Q1000L-YELLOW	رمادي / شفاف	200	45-55 Hz	1.2	2 x 0.75mm ² /1 m	589	>200
Q1000L-GREEN	رمادي / شفاف	200	45-55 Hz	1.2	2 x 0.75mm ² /1 m	502	>200

11- يمكن تغيير بعض القيم وفقاً للمتطلبات بطريقة لا تشكل انتهاكاً لمعايير 12368 القياسية
2- يرجى الاتصال بمستشار المبيعات لدينا للحصول على قيم أعلى.



NO	DEFINITION	PIECE
1	CONSOLE	2
2	BRONZE NUT	6
3	M8X60	2
4	M8X30	2
5	RED GRUP	1
6	GREEN GRUP	1
7	YELLOW GRUP	1